

E2, VE2

领先空气泄漏测试解决方案



E2, VE2

领先空气泄漏测试解决方案

经过验证的创新技术

创新的 Micro-Flow (微流量) 技术使我们的检漏仪在行业中独树一帜。获得专利的 Micro-Flow (微流量) 传感器使泄漏测试能够提供短周期时间和领先的温度稳定性。此外, 我们的检漏仪与其他空气泄漏测试方法相比, 具有卓越的灵敏度、耐用性和可重复性。我们的技术和产品获得多个国际标准的认可, 如 SAE、USP、ASTM。

E2

我们广受欢迎的高效仪器型号 E2 比压力衰减测试快 25-40%。它适用于工业、坚固耐用的应用以及无菌和洁净室应用——可选配不锈钢外壳。它的图形显示、实时签名图形和触摸屏使其非常方便用户, 而无需冒测试装置完整性的风险。它提供动态或静态分配 IP 地址的选项, 可以通过 LAN 启用远程接口。

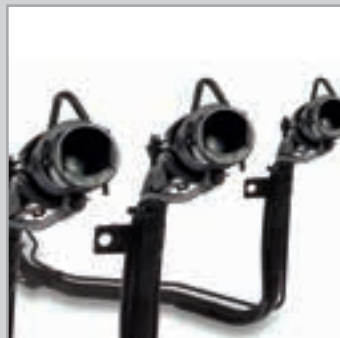
VE2

型号 VE2 是广受欢迎的真空泄漏测试仪器, 用于处理中等尺寸的零件, 其气密性低至 $1 \cdot 10^{-4}$ sccs。与 E2 一样, 它也可选配不锈钢外壳和图形显示。此外, VE2 还提供了将 IP 地址分配给 LAN 接口的选项。

应用



密封袋和浅塑料盒



汽车 (燃油零件)



医疗设备 (引流系统)



机械零件 (变速器箱体)



客户受益

- 使用空气进行低至 $1 \cdot 10^{-4}$ sccs 的泄漏检测——高灵敏度 (VE2)
- 具有平衡和快速填充/排空功能的自动化测试回路——节省时间
- 用户友好型操作界面，用于独立应用——简单的测试设置
- 动态或静态分配 IP 地址，通过 LAN 启用远程接口
- 可选配的不锈钢外壳
- 替代染料渗透

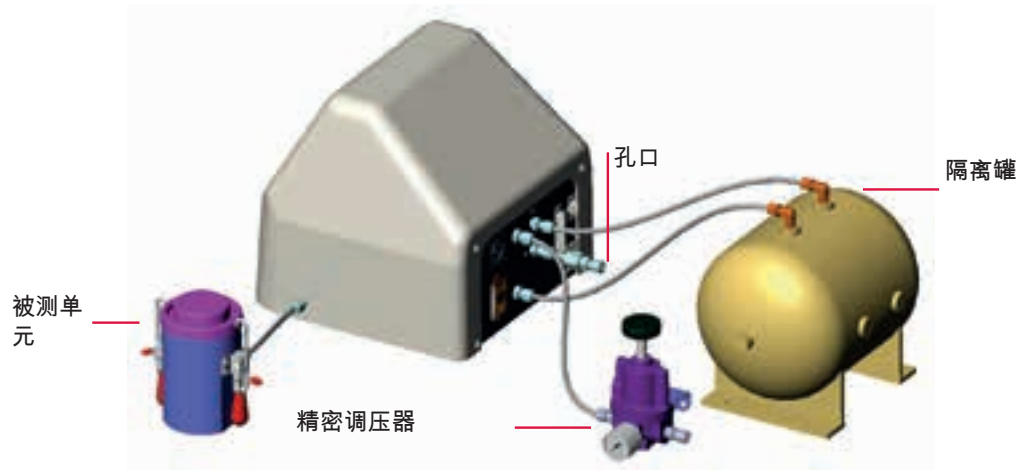
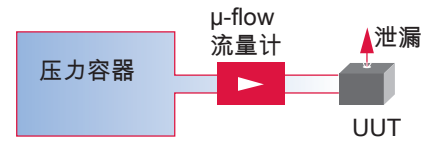


E2, VE2

工作原理——Micro-Flow (微流量) 测试

在压力条件下使用
Micro-Flow (微流量)
传感器进行空气泄漏测试

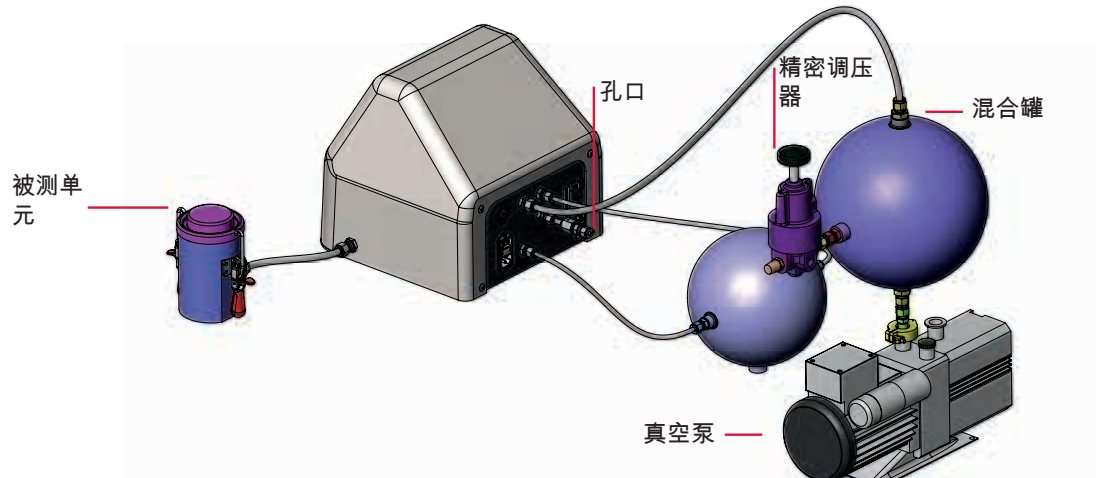
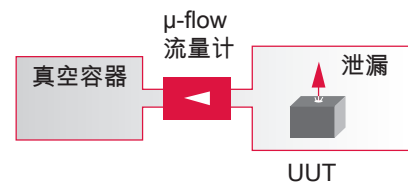
使用 Micro-Flow (微流量) 传感器进行测量：
气体 (空气) 形成流动



用于压力测试的 Micro-Flow (微流量) 装置的基本结构 (以 E2 为例)

在真空条件下使用
Micro-Flow (微流量)
传感器进行空气泄漏测试

使用 Micro-Flow (微流量) 传感器进行测量：
气体 (空气) 提取



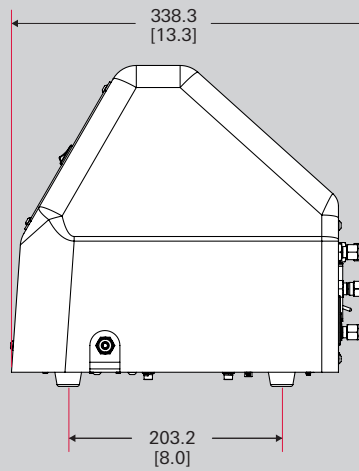
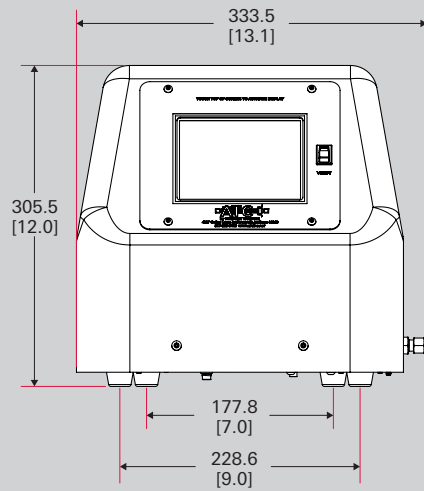
用于真空测试的 Micro-Flow (微流量) 装置的基本结构 (以 VE2 为例)

E2, VE2

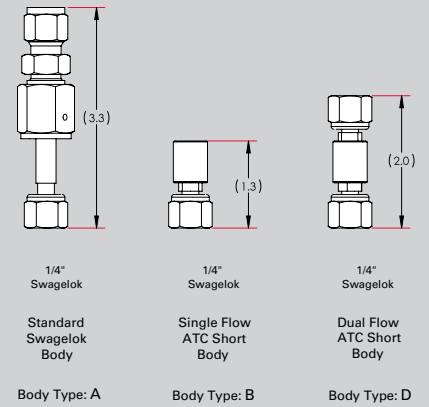
尺寸和技术数据

尺寸

E2/VE2



泄漏孔



尺寸 (mm)
[XX] 尺寸 (英寸)

技术数据¹⁾

	E2	VE2
适用的 Micro-Flow (微流量) 传感器	IL2-M、IL2-KM、IL2-C	IL2-C、IL2-KM、IL2-M 在从大气压到 2 psia 真空 (≈ 138 mbar 绝对压力) 的压力下
泄漏率/灵敏度	0.01 cc/min 及更高	$1 \cdot 10^{-4}$ sccs (≈ $1 \cdot 10^{-4}$ mbar l/s)
压力范围	14.5 psia 至 165 psia / 1 bar – 11 bar (绝对)	真空——2 psia (≈ 138 mbar 绝对压力) 到大气压力
尺寸	12" W x 12" H x 12" D / 305 x 305 x 305 mm (不包括连接器和配件)	膨胀罐和压力调节器安装在外部
气体	干燥、清洁的气体: 空气、氮气 (可检测到其他气体)	
气动连接	1/4 英寸 Swagelok®	测试端口和真空 3/8 英寸 Swagelok® (仪器侧)
数字输入	5 VDC, 用于启动、停止、类型、压力开关、验证的光隔离	
数字输出	30 VDC-20 mA, 用于通过、失败、夹紧、测试类型、排气和定制的光电隔离	
模拟输出	单通道, 0-5 VDC 压力控制	
电源	115 VAC/60 Hz, 220 VAC/50 Hz (可选)	
接口	RJ-45 以太网或 RS-232 串行接口	

¹⁾ 具体的技术规格取决于使用的传感器, 我们很乐意支持您, 为您的应用选择最佳配置

配件订单号矩阵
E2/VE2

订货号

abc def(g) hijklmno

版本		ab
E2 – 压力应用		E2
VE2 – 真空应用		V2

满量程流量 (cc/min)		cdef(g)
“C 系列”适用于恶劣环境和高压应用 (4 位流量名称)	“M 系列”适用于清洁环境和低压应用 (5 位流量名称)	
1 cc/min	001C	0.5 cc/min
3 cc/min	003C	1 cc/min
5 cc/min	005C	3 cc/min
10 cc/min	010C	5 cc/min
25 cc/min	025C	10 cc/min
50 cc/min	050C	25 cc/min
100 cc/min	100C	50 cc/min
250 cc/min	250C	100 cc/min
500 cc/min	500C	250 cc/min
1000 cc/min	001L	

工作压力 (Psia / bar)		hij
“C 系列”	“M 系列”	
2 至 15 psia / ≈ 1 bar 绝对压力 ¹	015	2 至 15 psia / ≈ 1 bar 绝对压力 ¹
高达 30 psia / ≈ 2 bar 绝对压力 ²	030	高达 30 psia / ≈ 2 bar 绝对压力 ²
高达 100 psia / ≈ 7 bar 绝对压力 ²	100	高达 65 psia / ≈ 4.5 bar 绝对压力 ²
高达 165 psia / ≈ 11 bar 绝对压力 ^{2,3}	250	065

压力开关 (不适用于真空应用)	k
内部 4 psig (≈ 0.3 bar) 压力开关	P
无压力开关	N

覆盖材料	l
不锈钢	S
纤维玻璃	F

安装支架	m
机器底座 (#8-32 螺纹橡胶隔振器)	M
橡胶缓冲器	R

工作电压	n
110/120 V AC , 50/60Hz	1
220/240 V AC , 50/60Hz	2

测试口入口过滤器 (仅限真空应用)	o
90μ 外部过滤器	F
无过滤器	(空白)

¹ VE2 – 真空应用

² E2 – 压力应用

³ C 系列最大工作压力为 165 Psia ≈ 11 bar 绝对压力。

E2, VE2

配件

配件

	E2	VE2
LeakTek™	■	■
Adaptive Test™ 实用工具	■	■
Leak Rx™	■	■
精细自动压力/流量控制器	■	■
可编程自动压力控制器，用于带反馈传感器的收缩/堵塞测试	■	■
膨胀罐：小/中	■	■
膨胀罐：大	■	■
精密调压器：小/中体积	■	■
精密调压器：体积大，双级	■	■
验证孔口：ECD 或 ED	■	■
验证孔口：ECS 空气校准	■	■
玻璃孔口：根据主要标志在大气压入口、真空出口进行校准。	■	■
带过滤器的遥控排气阀	■	■
大体积部件的预填充选项	■	■
远程压力传感器，用于外部压力监测	■	■
密封袋的大泄漏应变测量（请参见下图）		■
降压选项：大型收缩测试	■	■
无油真空产生和控制组件（大约 0.3–0.8 bar 绝对压力）		■
无油真空产生和控制组件（大约 0.07–0.15 bar 绝对压力）		■
无油真空产生和控制组件（大约 0.07–0.15 bar 绝对压力）		■
浅真空产生和控制组件		■
带启动/停止按钮的遥控器	■	■
A2LA 认证的校准	■	■
双量程校准	■	
到 PLC 的 37 针屏蔽线束	■	■
Mass Extraction UUT 过滤器		■
适用于洁净室应用的不锈钢外壳	■	■



VE2 可选配大泄漏测量密封袋夹具

我们提供一站式真空解决方案

普发真空代表着为客户在世界范围内提供创新的、定制化的真空解决方案，完美的技术，全方位的支持和可靠的服务。

完整的产品线

从一个配件到复杂的真空系统：
我们是唯一能提供完整的产品线和技术服务的供应商。

理论与实践的完美结合

得益于我们的专业技术和完善的培训体系！
我们提供给您完整的生产技术提升方案和全球统一的一流的现场服务。

您是否正在寻找
完美的真空解决方案？
请联系我们：

普发真空技术（上海）有限公司
Pfeiffer Vacuum
(Shanghai) Co., Ltd.
T +86 (21) 3393 3940
info@pfeiffer-vacuum.cn

Pfeiffer Vacuum GmbH
德国总部
T +49 6441 802-0
info@pfeiffer-vacuum.de

ATC LLC
4037 Guion Lane
Indianapolis, IN 46268 US
T +1 (317) 328-8492
atc@atcinc.net
www.atcinc.net

www.pfeiffer-vacuum.com



PFEIFFER  **VACUUM**