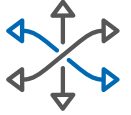


ASM 390 和 ASM 392

移动式检漏仪针对快速达到抽速要求和响应时间短进行优化，以满足大部件测试的需要。

ASM 390 和 ASM 392

移动式检漏仪针对快速达到抽速要求和响应时间短进行优化，以满足大部件测试的需要。



可操作性高、设计紧凑

创造更多附加值



直观菜单，易于操作

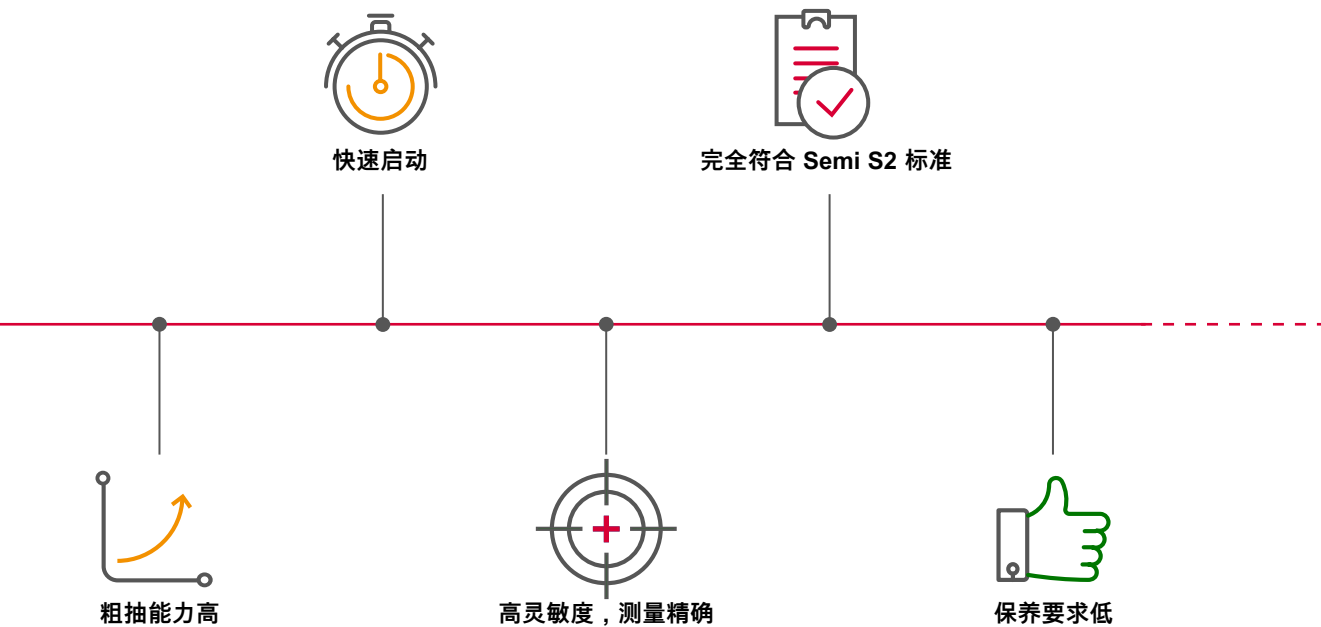
杰出性能，快速测试

ASM 390 和 ASM 392 是完美的泄漏检测解决方案，可用于半导体和显示器产业以及其他要求极高的应用，这些应用需要快速的抽空时间和高灵敏度。两种型号都完全符合 Semi S2 标准。

这些检漏仪都装备干式非接触前级泵和强大的高真空涡轮分子泵，从而使其成为清洁环境下各种组件泄漏测试的理想工具。ASM 392 装有一台额外的涡轮分子泵，可以加速泄漏检测流程，降低生产设备的停机时间。

耐用、精确、可靠

ASM 390 和 ASM 392 的开发是基于实现任何等级的操作人员都能上手的设备。他们都可以在最短的时间里提供卓越性能和精确的结果，从而在现场提高效率。



符合人机工学且操纵灵敏

ASM 390 和 ASM 392 具有同样的平台，人机工学设计独特，尺寸和高度合适，前部有一辅助手柄，显示器可自由旋转、可拆卸，前部入口易于连接测试端口，可操作性无与伦比，可用于各种测试场地，即使狭小的空间也应对自如。

精巧智能且用户友好

通过色彩清晰的宽屏触摸屏、带模块化隔仓和真空波纹管存储的集成工具箱，在使用地点所有需要的附件无不齐备，您会感叹泄漏检测多么轻松。

Anwendungen

- 半导体行业
- 大面积镀膜
- 太阳能行业
- 加速器
- 真空组件 – 馈通、阀门、波纹管、伸缩接头
- 激光技术
- 超纯介质供应
- 电子部件
- 航空工程
- 医疗技术

ASM 390 和 ASM 392

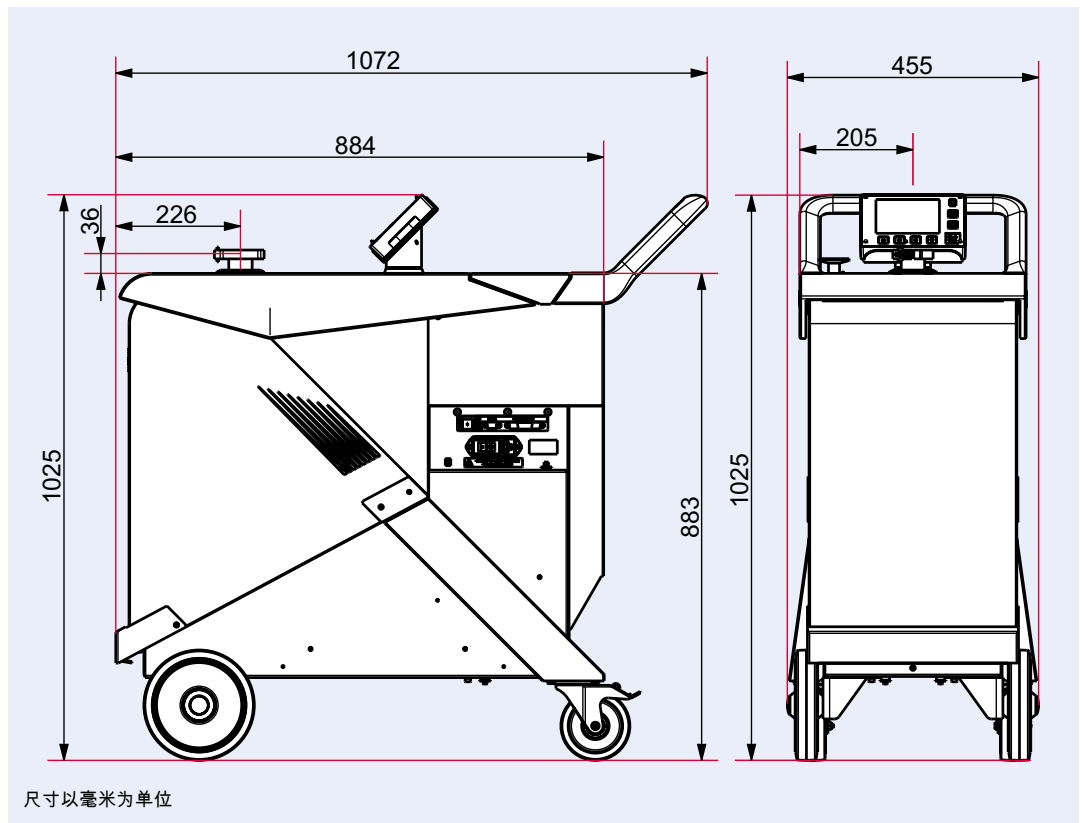
详情, 尺寸, 应用



大型可旋转彩色触摸屏

工作面采用人体工学设计

尺寸





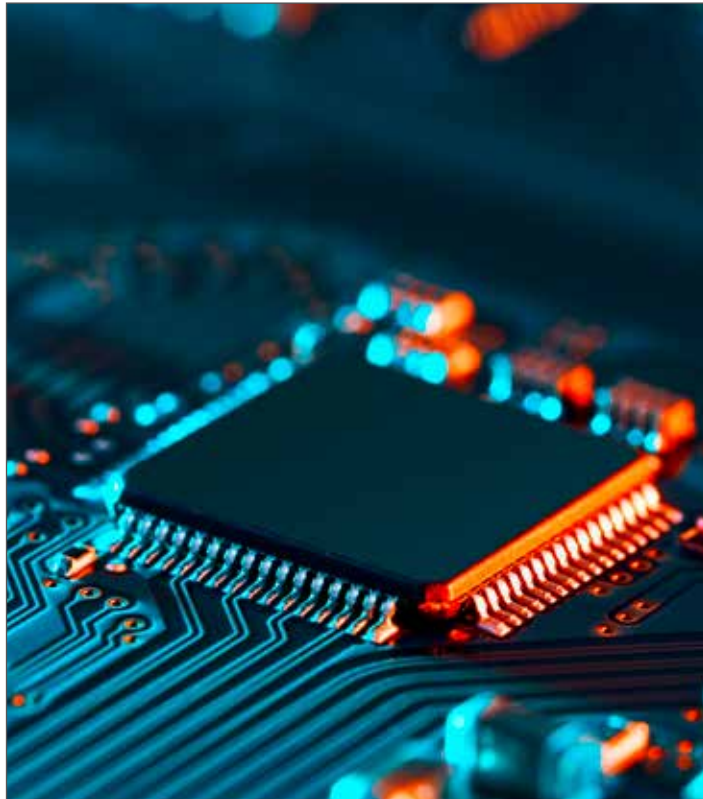
激光技术



真空镀膜



馈通



电子部件

ASM 390 和 ASM 392

技术参数, 订货号, 配件

ASM 390/392

$1 \cdot 10^{-12}$ mbar·l/s

氦气最小可检测泄漏率
(真空泄漏检测)

< 1s

响应时间



技术参数

| | ASM 390 | ASM 392 |
|---------------------|--|---------|
| 可检测气体 | ^4He , ^3He , H_2 | |
| 氦气最小可检测泄漏率 (真空泄漏检测) | $1 \cdot 10^{-12}$ mbar·l/s | |
| 氦气最小可检测泄漏率 (吸枪泄漏检测) | $1 \cdot 10^{-8}$ mbar·l/s ¹⁾ | |
| 氦气抽速 | 10 l/s | 25 l/s |
| 前级容量 | 35 m ³ /h | |
| 最大入口测试压力 | 20 mbar (可选粗检模式) | |
| 无校准的启动时间 (20°C) | 2 min | |
| 入口法兰 | DN 40 ISO-KF | |
| 响应时间 | < 1 s | |
| 接口 | RS-232, I/O, 以太网 (查询操作说明以获取更详细信息) | |
| 噪音水平 | ≤ 55 dB (A) | |
| 工作温度 | 10–35 °C | |
| 电源电压 | 100–240 V, 50/60 Hz | |
| 功耗 | 800 W | |
| 最高功耗 | 1,600 W | |
| 重量 | 125 kg | 130 kg |
| 规格 (长X宽X高) | 1,072 x 455 x 1,025 mm | |



航空工程

ASM 390/392 订购号列表

| | | a | G | b | M | M | 9 | c |
|------------------------------|--|---------------|---|---|---|---|---|---|
| 版本 | | | | | | | | |
| ASM 390 | | CSGB01 | | | | | | |
| ASM 392 | | ESGB02 | | | | | | |
| 接口板 | | | | | | | | |
| 基本型 15 针 I/O | | 0 | | | | | | |
| 37 针 I/O | | 2 | | | | | | |
| 37 针 I/O + 以太网 ¹⁾ | | 4 | | | | | | |
| 排气可定制 | | | | | | | | |
| 无 (标准) | | A | | | | | | |
| 排气管 DN 25 | | B | | | | | | |
| 排气管 DN 40 | | C | | | | | | |

¹⁾ 可以用以太网创建额外的 COM 端口，从而通过计算机操作检漏仪

订货号 配件

| 配件 | 订货号 |
|-----------------------------|-----------------|
| 用于 ASM 390 和 ASM 392 的瓶托 | 126561 |
| 遥控 | |
| RC10 (有线/无线操作, 彩色触摸屏) | 124193 |
| 基本型带 5 m 的线缆 | 106688 |
| 三脚快拆扳手 DN 40 KF | 118801 |
| 标准吸枪探头 ²⁾ | |
| 5 m 长软管, 9 cm 钢性喷嘴 | SNC1E1T1 |
| 外部通讯盒 ECB-Wifi | 125902 |
| 氮气喷枪 | |
| 标准 | 112535 |
| 喷枪 "Elite" 带附件, 装一箱 | 109951 |
| 入口粉尘过滤器 ²⁾ | |
| 黄铜, 20 µm, DN 40/40 ISO-KF | 105842 |
| 不锈钢, 15 µm, DN 40/40 ISO-KF | 请咨询 |

²⁾ 可以提供其他配置, 请联系您的当地普发真空支持

Your Success. Our Passion.

We give our best for you every day –
worldwide!

您是否正在寻找
完美的真空解决方案？
请联系我们：

普发真空技术（上海）有限公司
Pfeiffer Vacuum
(Shanghai) Co., Ltd.
T +86 (21) 3393 3940
info@pfeiffer-vacuum.cn

Pfeiffer Vacuum GmbH
德国总部
T +49 6441 802-0



All information is subject to change without prior notice. PL.0019FZH (October 2022/0)

Follow us on social media
#pfeiffervacuum



www.pfeiffer-vacuum.cn

PFEIFFER  **VACUUM**