



ASM 2000

基于氦质谱的制药业高性能容器密封性
整体测试解决方案



注射器和小瓶



泡罩



塑料瓶

ASM 2000

基于氦质谱的制药业高性能容器密封性 整体测试解决方案



用于新容器的项目和
验证研究的高灵敏度测量

创造更多附加值



全套解决方案

我们的专有技术

普发真空是世界领先的真空和测试解决方案提供商之一。产品包括真空泵，测量和分析设备、组件、真空室，以及高性能检测系统。此外，我们提供基于三种技术类型的独特设备组合，这些技术专门用于制药和医疗市场。泄漏测试和容器密封性整体测试(CCIT)可以在多种药物/容器组合上进行。

完整性挑战

在整个产品生命周期里，诸如湿气、氧气或微生物侵入等污染物会影响药品的稳定性。为了防止高湿敏性药物（例如干粉吸入剂）出现稳定性失效或注射用药物发生生物侵入的风险，需要进行高灵敏度的密封性测试。而大多数测试方法由于耗时久、复杂性或灵敏度和检测范围的局限性等原因并不好用。

成熟的解决方案

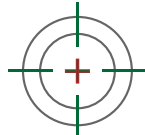
成熟的解决方案基于ASTM F 2391-05¹⁾的氦质谱法适用于无孔包装，如小瓶、注射器和药筒等。目前，氦泄漏测试作为一种确定性方法，因其灵敏度和通用性而被确立为黄金标准。此外，氦泄漏检测还具有定位泄漏位置的功能。



用户友好的界面



数据存储和可追溯性

采用快速和全自动的测试程序，
保证其在不断重复时的稳定运行使用“吸枪模式”
识别泄漏的来源

主要特点

ASM 2000 是完全适应制药行业需求的综合性解决方案。它以高性能氦质谱检漏仪为基础，还包括一个充氮模块，并可配备特定容式的定制夹具。该仪器根据 NIST²⁾-标准漏孔进行自动校准。

可靠、快速而灵敏

ASM 2000 的其他优势是它的氦气抽速高、集成的自动充氮模块以及优化的内体积。这些特性保证了在氦气填充的密封容器和打开的子组件上的高性能测量。ASM 2000 具有极高的测试效率，可确保测量结果的准确性和可重复性，并可实现超快节奏周期。

先进的软件

该软件菜单直观，易于浏览。操作设备需要用户登录，且有四个访问级别（操作员、高级用户、维护人员、管理员）。测试菜单可根据各种部件格式进行管理。测试序列结束时，结果显示清晰，批次结束时自动生成 PDF 测试和校准报告

¹⁾ 美国材料试验学会标准

²⁾ 美国国家标准技术研究所

ASM 2000

基于氦质谱的制药业高性能容器密封性
整体测试解决方案



1) 笔记本电脑非普发真空提供

操作



高效的泄漏检测系统用于验证和确认新包装的密封性能。

- 定制化的测试工具用于特定的包装
- 自动化的测试结果包括充氮量
- 粗检优于氦充气
- 测试持续时间小于20s

开盖检测



设备预充氮，测试泄漏率

- 真空测试腔基于实测物体定制设计
- 测试腔体体积：最大3升
- 典型的测试时间小于8s（取决于空隙率）

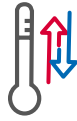
Dry Chiller Module

掌握冷藏条件

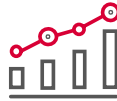
干式冷却器模块是新旧泄漏检测系统的多功能补充。作为外部冷却组件，它与用于预充氦气容器的 ASM 2000 和无需任何样品制备的 AMI 1000 兼容，利用自然存在的气体。该模块在提供用于低温下测试容器密封完整性的可靠数据方面树立了新标杆。受益于温度和泄漏率的实时结果，优化您的流程而不会浪费周期时间。

干式冷却器模块旨在证明容器封闭系统在深度冷藏温度下（ -80°C (-112°F) 甚至更低）保持完整性。它可确保需要冷藏条件的物质的质量，特别是在医疗和制药环境中。它的灵活性确保干式冷却器模块可以无缝集成到现有设备中。

快速制冷和制热



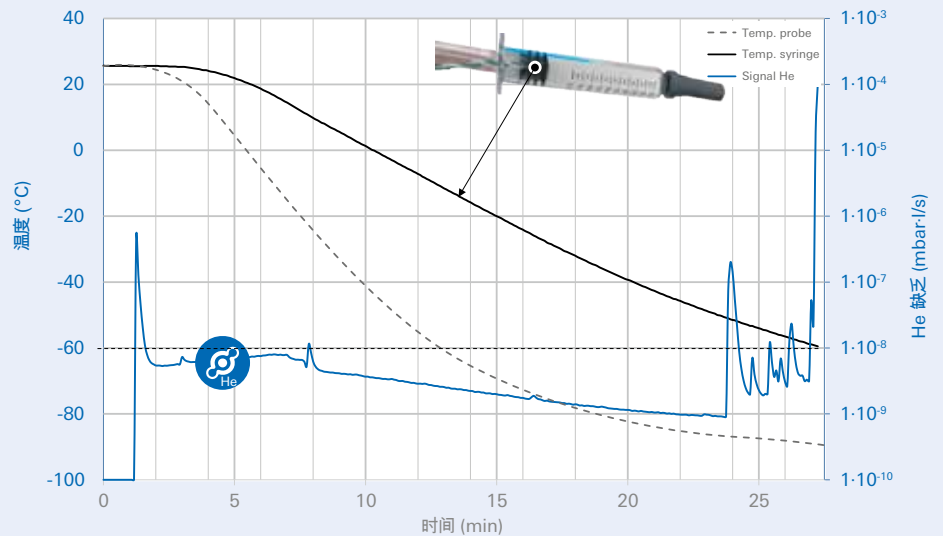
控制 控制整个
温度曲线



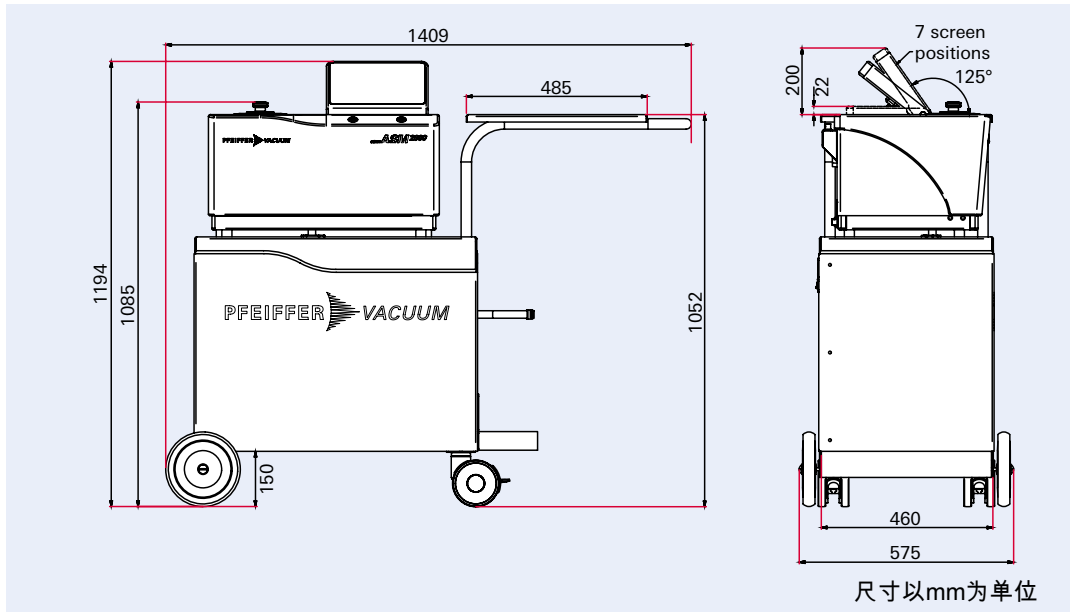
连续
连续测量泄漏率



ASM 2000 : 预充 He 注射器的低温测试



尺寸



技术参数

	ASM 2000
测试方法	真空法及吸枪法检测
测量范围(真空法测试)	
定量范围 - 氦气精检	$< 10^{-9} - 10^{-5}$ mbar l/s
定性范围 - 氦气粗检	$10^{-5} - 10^{-3}$ mbar l/s
定性范围 - 大漏模式	$> 10^{-3}$ mbar l/s
最小可检测的 He 泄漏 (吸枪测试)	$> 10^{-5}$ mbar l/s
电源	90-250 V AC / 50-60 Hz
典型功耗	3,750 W
CDA 供应	操作要求
质量	(1.3.1 根据 ISO 8573-1)
压力 (最小/最大)	4.5/10 bar rel. -65/145 psig
氦供应	操作要求
压力 (最小/最大)	4.5/10 bar rel. -65/145 psig
氮供应	操作要求
压力 (最小/最大)	4.5/10 bar rel. -65/145 psig
用户界面	10英寸多点触摸全高清彩色屏幕
软件	21 CFR part 11 compliance PDF GMP test and calibration reports authentication local or domain (LDAP)
操作系统	Windows 10
网络连接	1 x LAN (RJ45)
接口 (打印机、条形码扫描器、数据导出)	2 x USB 3.0 (扩展), 1 x HDMI
运行条件	
温度 (最小/最大)	15-25 °C
湿度 (最小/最大)	30-80 %
尺寸 (l x w x h) (包括小车)	1,409 x 575 x 1,194 mm 55.5 x 22.6 x 47 inch
重量 (包括小车)	140 kg/308 lbs.
噪音水平	< 53 dB(A)

订购信息

请联系您当地的普发真空销售代表

ASM 2000
 $< 10^{-9} - 10^{-5}$ mbar l/s
定量范围 - 氦气精检

21 CFR 第 11
兼容的软件



Your Success. Our Passion.

We give our best for you every day –
worldwide!

您是否正在寻找
完美的真空解决方案？
请联系我们：

普发真空技术（上海）有限公司
Pfeiffer Vacuum
(Shanghai) Co., Ltd.
T +86 (21) 3393 3940
info@pfeiffer-vacuum.cn

Pfeiffer Vacuum GmbH
德国总部
T +49 6441 802-0



Errors excepted. All data subject to change without prior notice. PL 0025 PZH (April 2022/0)

Follow us on social media
#pfeiffervacuum



www.pfeiffer-vacuum.cn

PFEIFFER  **VACUUM**